

PHIẾU ĐÁP ÁN TRẮC NGHIỆM
MÔN ccd

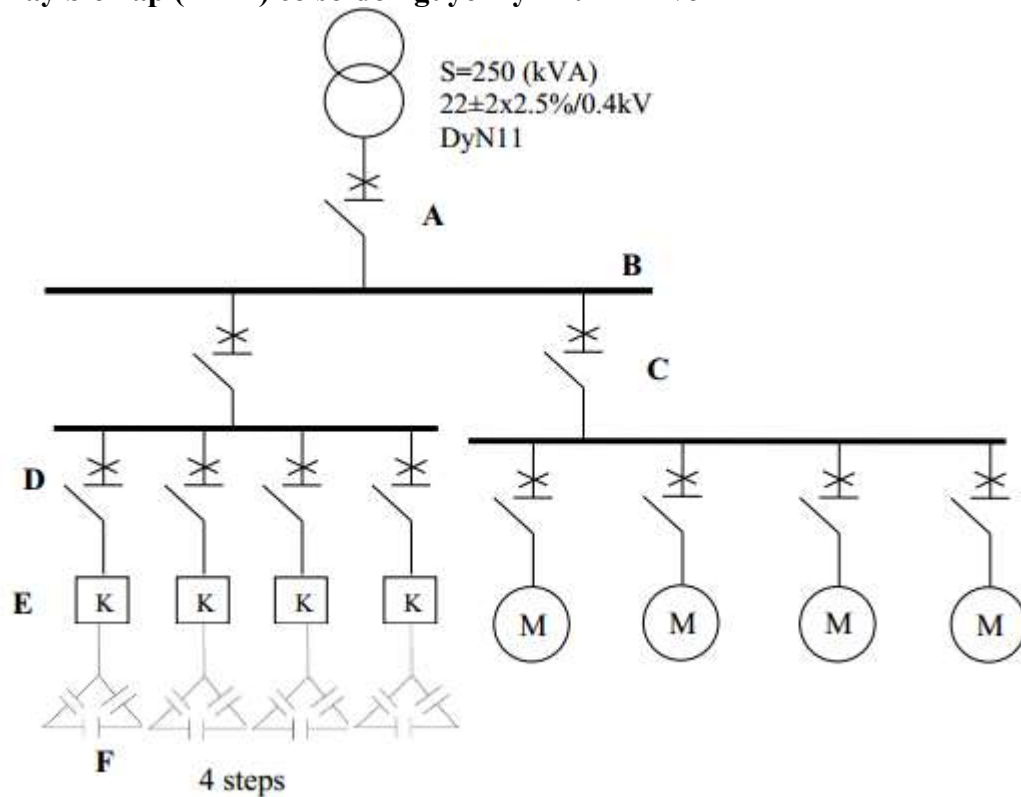
Mã đề: 132

	1	2	3	4	5	6	7	8	9	10	11	12	13	14	15	16	17	18	19	20
A																				
B																				
C																				
D																				

	21	22	23	24	25	26	27	28	29	30	31	32	33	34	35	36	37	38	39	40
A																				
B																				
C																				
D																				

	41	42	43	44	45
A					
B					
C					
D					

Câu 46:
 Cho máy biến áp (MBA) có sơ đồ nguyên lý như hình vẽ



a. Cho biết tên các thiết bị B, C, D, E, F (0.5đ)

Thiết bị B: Thanh cái (busbar)

Thiết bị C: MCCB

Thiết bị D: MCCB hoặc MCB

Thiết bị E: Contactor

Thiết bị F: Tụ bù

b. Khi máy biến áp hoạt động đầy tải có hệ số công suất tại thanh cái máy biến áp là 0.8. Tính $Q_{bù}$ để nâng hệ số công suất tại thanh cái MBA từ 0.8 lên 0.93? Chọn giá trị của mỗi tụ bù có giá trị hợp lý? (0.5đ)

$$- Q_{bù} = P_{MBA}(\tan\varphi_{trước} - \tan\varphi_{sau}) = 250 \times 0.8 (0.75 - 0.4) = 70 \text{ kVar}$$

Chọn bộ tụ 80 kVar

$$- Q_{tụ} = 80/4 = 20 \Rightarrow \text{chọn tụ 20 kVar và số lượng là 4.}$$

Mã đề: 209

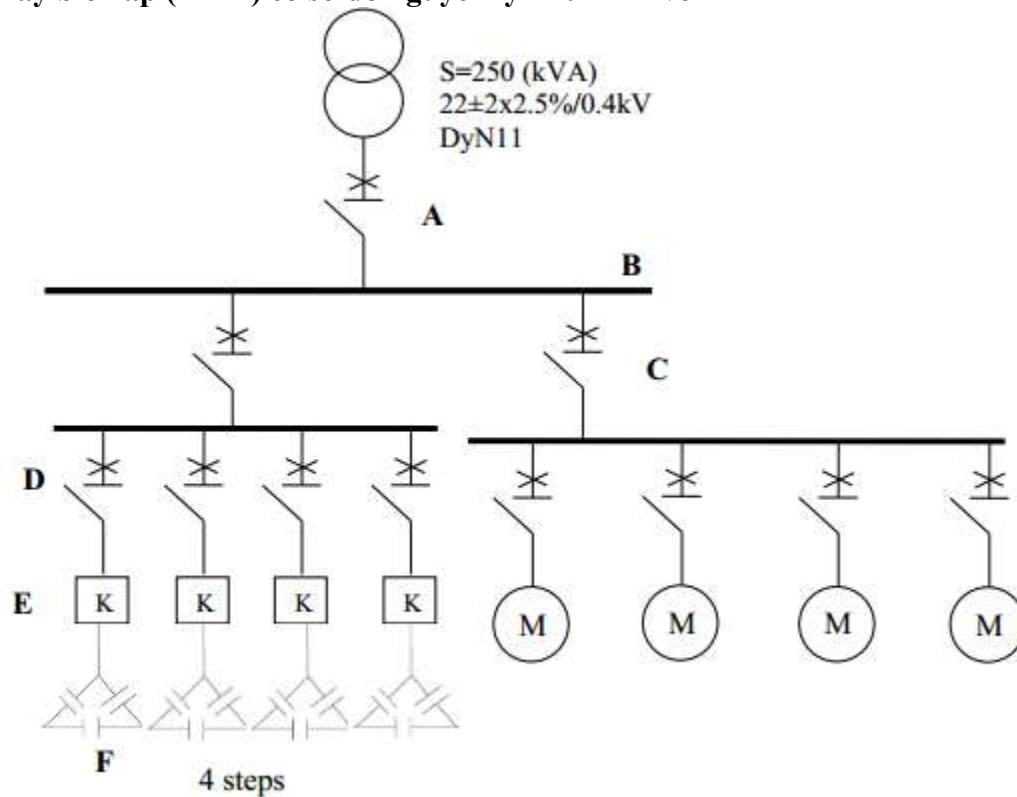
	1	2	3	4	5	6	7	8	9	10	11	12	13	14	15	16	17	18	19	20
A																				
B																				
C																				
D																				

	21	22	23	24	25	26	27	28	29	30	31	32	33	34	35	36	37	38	39	40
A																				
B																				
C																				
D																				

	41	42	43	44	45
A					
B					
C					
D					

Câu 46:

Cho máy biến áp (MBA) có sơ đồ nguyên lý như hình vẽ



a. Cho biết tên các thiết bị B, C, D, E, F (0.5đ)

Thiết bị B: Thanh cái (busbar)

Thiết bị C: MCCB

Thiết bị D: MCCB hoặc MCB

Thiết bị E: Contactor

Thiết bị F: Tụ bù

b. Khi máy biến áp hoạt động đầy tải có hệ số công suất tại thanh cái máy biến áp là 0.8. Tính $Q_{bù}$ để nâng hệ số công suất tại thanh cái MBA từ 0.8 lên 0.93? Chọn giá trị của mỗi tụ bù có giá trị hợp lý? (0.5đ)

- $Q_{bù} = P_{MBA}(\tan\varphi_{trước} - \tan\varphi_{sau}) = 250 \times 0.8 (0.75 - 0.4) = 70 \text{ kVar}$

Chọn bộ tụ 80 kVar

- $Q_{tụ} = 80/4 = 20 \Rightarrow$ chọn tụ 20 kVar và số lượng là 4.